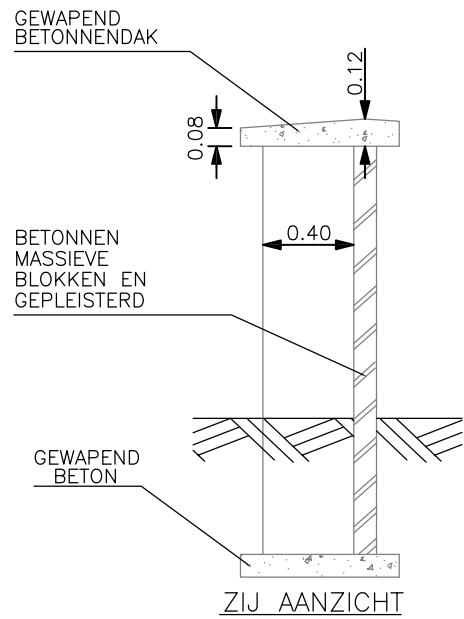
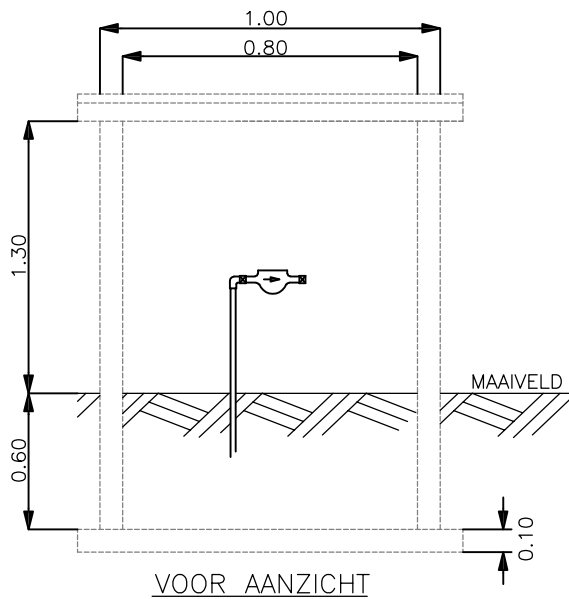
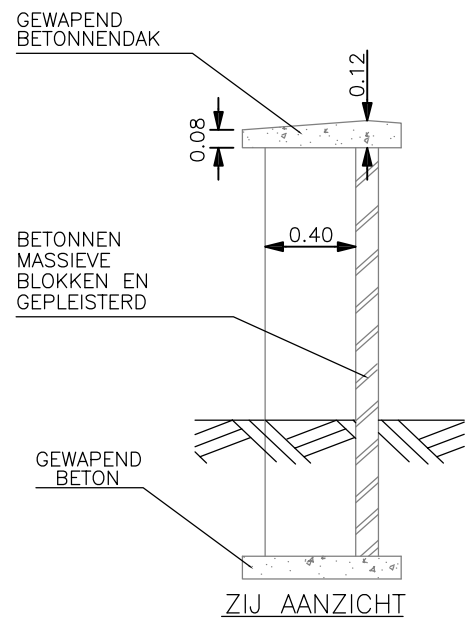
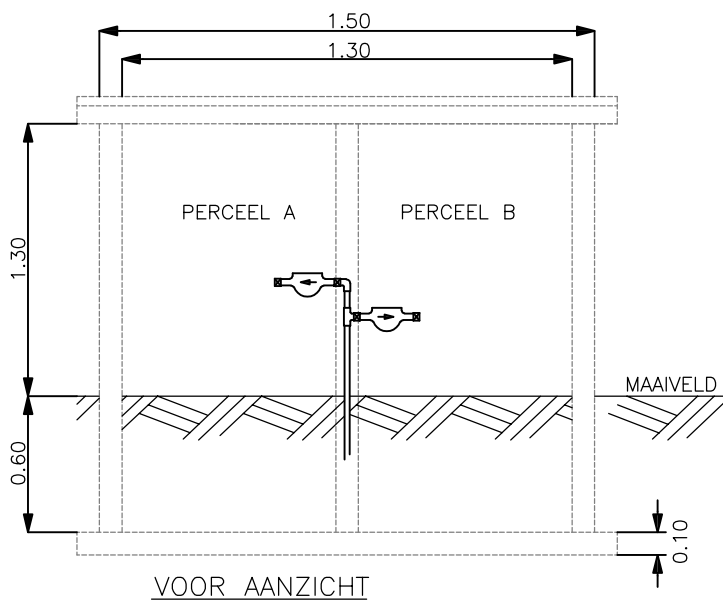


ENKEL NIS



DUBBEL NIS



WATERLEIDING Enkel / Dubbel NIS

Schaal: NTS	Reg. #	Rev
Datum: SEPTEMBER 2019	32-02-5334-IRR	3.2